

## Schlüter®-JOLLY

**Profilé de finition et de décoration**  
pour revêtements muraux, angles et finitions

# 2.3

Fiche produit

### Applications et fonctions

**Schlüter-JOLLY** est un profilé pour la protection et la décoration des angles sortants de murs carrelés. Sa forme à angle droit permet une finition soignée des revêtements carrelés.

La diversité des matériaux, des coloris et des finitions de ce profilé permet d'harmoniser les angles sortants avec les carreaux et les joints ou de créer des contrastes.

Ce profilé peut également être utilisé en finition de plinthe, ou en association avec d'autres revêtements tels que de la moquette, des carreaux en pierre naturelle ou des résines époxydiques.

Les profilés protègent efficacement les angles contre les dégradations dues aux contraintes mécaniques et permettent une finition soignée.

Les deux espaceurs permettent de pré-définir le joint entre carreaux et profilé et leur forme géométrique permet un meilleur ancrage du mortier-joint.

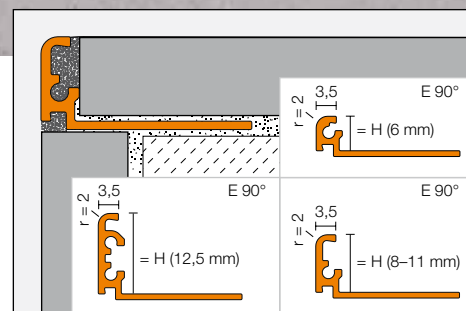
Les pièces d'angles et les nouveaux tenons en plastique permettent une réalisation plus facile d'angles esthétiques.

Des pièces de liaison permettent de réaliser un raccordement rapide et soigné de plusieurs profilés Jolly.



### Propriétés des matériaux et domaines d'utilisation :

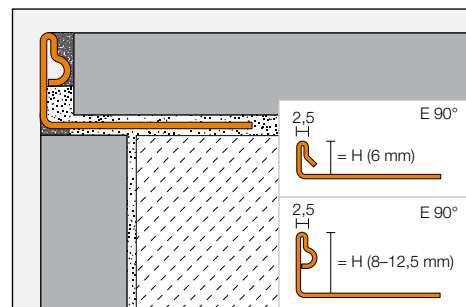
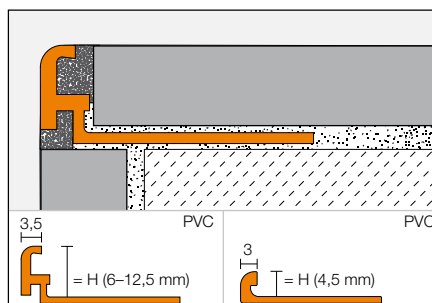
Le choix du profilé doit être déterminé au cas par cas, en fonction des contraintes chimiques ou mécaniques prévisibles.



### Matériaux

Schlüter-JOLLY est disponible dans les matériaux suivants :

- MC = Laiton chromé
- AE = Alu. naturel anodisé mat
- EB = Acier inoxydable V2A brossé
- TS = Alu. finition structurée
- AC = Alu. coloré
- P = PVC coloré





Schlüter-JOLLY-MC (laiton chromé) convient particulièrement en salles de bains pour la réalisation d'angles muraux et d'encadrements, puisqu'il s'harmonise avec les robinetteries chromées. Les surfaces visibles doivent être protégées contre les risques d'abrasion ou de rayures. Éliminer immédiatement les résidus de mortier-colle ou de mortier-joint lors de la mise en œuvre.

Schlüter-JOLLY-EB est formé par pliage de bandes d'acier inoxydable V2A (alliage 1.4301). Le profilé présente une résistance mécanique élevée et convient particulièrement pour les applications qui nécessitent une résistance aux produits chimiques et aux acides, par exemple dans l'industrie agroalimentaire, les brasseries, les laiteries, les cuisines collectives et les hôpitaux, ainsi que dans le secteur de l'habitat privé. Il convient donc de définir au préalable les sollicitations prévisibles.

Schlüter-JOLLY-AC (aluminium coloré) : l'aluminium est prétraité (chromaté) et recouvert d'une laque polyuréthane en poudre appliquée par pulvérisation. Le revêtement est résistant aux UV et aux intempéries et sa couleur est stable. Les surfaces apparentes doivent être protégées des rayures et de l'abrasion.

Schlüter-JOLLY-TS, en aluminium avec finition structurée est décliné en une série de couleurs d'aspect naturel (autres caractéristiques, voir JOLLY-AC).

Schlüter-JOLLY-A (aluminium anodisé) : l'anodisation protège la surface et la rend inaltérable dans le cadre d'une utilisation normale. Cette surface doit être protégée des risques de rayures ou d'abrasion. L'aluminium est sensible aux alcalins. En présence d'humidité, les matériaux à base de ciment présentent une alcalinité qui peut, selon la concentration et la durée de contact, corroder l'aluminium (formation d'hydroxyde d'aluminium). Il convient donc d'éliminer immédiatement les résidus de mortier-colle ou de mortier-joint au niveau des surfaces visibles et de ne pas recouvrir d'un film les revêtements fraîchement posés. Le profilé doit être entièrement noyé dans la couche de contact avec le carreau afin d'éviter tout risque d'accumulation d'eau alcaline dans des cavités.

Le profilé Schlüter-JOLLY-P (PVC teinté) est fabriqué en PVC rigide teinté et résiste aux déformations et aux rayures. Le matériau résiste aux UV, mais sa couleur n'étant pas stable à long terme, il ne peut être mis en œuvre à l'extérieur.



Schlüter®-JOLLY-AE



Schlüter®-JOLLY-P



Réalisation d'angles avec coupe en onglet



Réalisation d'angles à l'aide de pièces d'angles



## Mise en œuvre

1. Sélectionner le profilé JOLLY en fonction de l'épaisseur du carrelage.
  2. Appliquer du mortier-colle à l'aide d'une spatule crantée à l'endroit où le profilé est destiné à être posé. Lors de l'utilisation du profilé JOLLY au niveau d'un angle mural, terminer tout d'abord de carreler l'un des murs, avant de carreler le deuxième mur.
  3. Noyer l'ailette de fixation à perforations trapézoïdales du profilé JOLLY dans le lit de mortier-colle et l'aligner.
  4. Recouvrir l'ailette de fixation de mortier-colle sur toute sa surface au moyen d'une spatule.
  5. Noyer les carreaux adjacents sur toute leur surface et les ajuster de sorte qu'ils arrivent à la hauteur de l'arête supérieure du profilé.
- Nota :** le profilé peut être posé légèrement en avant ou en retrait du mur afin de compenser les tolérances de dimensions du revêtement.
6. Le chant du carreau s'appuie sur l'espaceur, ce qui garantit un espace d'épaisseur constante.
  7. Garnir l'espace entre les carreaux et le profilé JOLLY avec du mortier-joint.

8. Protéger les surfaces sensibles à l'aide de matériaux appropriés, afin d'éviter rayures et dégradations. Enlever immédiatement les résidus de mortier-colle ou de mortier-joint.
9. Les angles sortants du profilé JOLLY sont réalisés soit par une coupe en onglet soit par une pièce d'angle à commander séparément. Des tenons en plastique sont fournis avec les pièces d'angles afin de faciliter l'alignement de l'angle sur le profilé. L'application de mortier-joint finit d'assurer la rigidité de la structure.

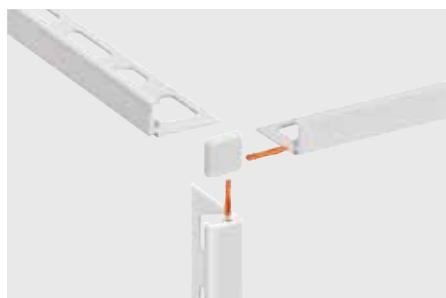
### Nota :

Afin de garantir le bon positionnement de l'angle lors de sa mise en œuvre et du jointoiement, il est recommandé, notamment lorsqu'un seul tenon est utilisé, de stabiliser l'angle, par exemple à l'aide d'un ruban adhésif.

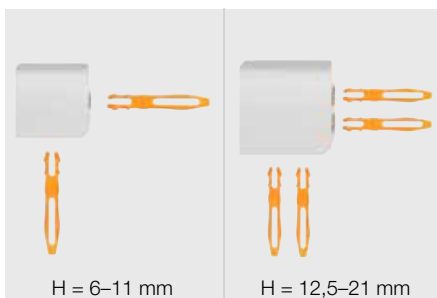
## Nota

Schlüter-JOLLY ne nécessite pas d'entretien particulier. Ne pas utiliser de produits abrasifs sur les surfaces sensibles. En cas de dégradation de la surface anodisée, celle-ci devra être recouverte d'une couche de peinture ou de vernis.

**Nota :** du fait de l'utilisation de différentes technologies de fabrication, il n'est pas exclu que les profilés et les angles présentent de légères différences de couleur.



Angle Schlüter®-JOLLY



Pièce de liaison pour Schlüter®-JOLLY





**Vue d'ensemble du produit :**

**Schlüter®-JOLLY-AE**

AE = Alu. naturel anodisé mat

Unité de livraison : 2,50 m, 3 m

H = mm	6	8	10	11	12,5
AE	•	•	•	•	•
Angle sortant	•	•	•	•	•
Raccord	•	•	•	•	•

**Schlüter®-JOLLY-MC**

MC = Laiton chromé

Unité de livraison : 2,5 m

H = mm	6	8	10	11	12,5
MC	•	•	•	•	•
Angle sortant	•	•	•	•	•
Raccord	•	•	•	•	•

**Schlüter®-JOLLY-EB**

EB = Acier inox. V2A brossé

Unité de livraison : 2,5 m, 3 m

H = mm	6	8	10	11	12,5
EB	•	•	•	•	•
Angle sortant	•	•	•	•	•
Raccord	•	•	•	•	•

**Schlüter®-JOLLY-TS**

TS= Alu. finition structurée

Unité de livraison : 2,5 m, 3 m

H = mm	6	8	10	11	12,5
TSI	•	•	•	•	•
TSC	•	•	•	•	•
TSBG	•	•	•	•	•
TSB	•	•	•	•	•
TSSG	•	•	•	•	•
TSG	•	•	•	•	•
TSOB	•	•	•	•	•
TSLA	•	•	•	•	•
TSDA	•	•	•	•	•
TSR	•	•	•	•	•
Angle sortant	•	•	•	•	•
Raccord	•	•	•	•	•

**Schlüter®-JOLLY-TS**

TS= Alu. finition structurée

Unité de livraison : 2,5 m

H = mm	6	8	10	11	12,5	14	16	21
TSI	•	•	•	•	•	•	•	•
TSB	•	•	•	•	•	•	•	•
TSSG	•	•	•	•	•	•	•	•
Angle sortant	•	•	•	•	•	•	•	•
Raccord	•	•	•	•	•	•	•	•

**Schlüter®-JOLLY-A**

A = Aluminium

Unité de livraison : 2,5 m

H = mm	6	8	10	11	12,5
ACG	•	•	•	•	•
ACGB	•	•	•	•	•
AT	•	•	•	•	•
ATG	•	•	•	•	•
ATGB	•	•	•	•	•
AK	•	•	•	•	•
AKG	•	•	•	•	•
AKGB	•	•	•	•	•
AM	•	•	•	•	•
AMG	•	•	•	•	•
AMGB	•	•	•	•	•
ABGB	•	•	•	•	•
ANGB	•	•	•	•	•
AGSG	•	•	•	•	•
AGRB	•	•	•	•	•
Angle sortant	•	•	•	•	•
Raccord	•	•	•	•	•

**Schlüter®-JOLLY-ACG**

ACG = Alu. chromé anodisé brillant

Unité de livraison : 2,5 m, 3 m

H = mm	6	8	10	11	12,5
ACG	•	•	•	•	•
Angle sortant	•	•	•	•	•
Raccord	•	•	•	•	•

**Schlüter®-JOLLY-AC**

AC = Alu. coloré

Unité de livraison : 3 m

H = mm	6	8	10	11	12,5
W	•	•	•	•	•
BW	•	•	•	•	•
PG	•	•	•	•	•
GS	•	•	•	•	•
MBW	•	•	•	•	•
MGS	•	•	•	•	•
Angle sortant	•	•	•	•	•
Raccord	•	•	•	•	•

**Schlüter®-JOLLY-AC**

AC = Alu. coloré

Unité de livraison : 2,5 m

H = mm	6	8	10	11	12,5
W	•	•	•	•	•
BW	•	•	•	•	•
G	•	•	•	•	•
PG	•	•	•	•	•
SB	•	•	•	•	•
GM	•	•	•	•	•
GS	•	•	•	•	•
MBW	•	•	•	•	•
MGS	•	•	•	•	•
Angle sortant	•	•	•	•	•
Raccord	•	•	•	•	•

**Schlüter®-JOLLY-P**

P = PVC teinté

Unité de livraison : 2,5 m

H = mm	4,5	6	8	10	11	12,5
W	•	•	•	•	•	•
BW	•	•	•	•	•	•
BH	•	•	•	•	•	•
SP	•	•	•	•	•	•
PG	•	•	•	•	•	•
HG	•	•	•	•	•	•
GS	•	•	•	•	•	•

**Schlüter®-JOLLY-P**

P = PVC teinté

Unité de livraison : 3 m

H = mm	6	8	10	11	12,5
W	•	•	•	•	•
BW	•	•	•	•	•
PG	•	•	•	•	•



### Coloris :

W = Blanc

BW = Blanc brillant

G = Gris

PG = Gris pastel

SB = Brun noir

GM = Gris métallique

GS = Noir graphite

MBW = Blanc mat

MGS = Noir graphite mat

ACG = Alu. chromé anodisé brillant

ACGB = Alu. chromé anodisé brossé

AT = Alu. titane anodisé mat

ATG = Alu. titane anodisé brillant

ATGB = Alu. anodisé titane brossé

(la teinte de ce profilé peut être légèrement différente de celle des autres profilés Schlüter en finition ATGB)

AK = Alu. cuivre anodisé mat

AKG = Alu. cuivre anodisé brillant

AKGB = Alu. cuivre anodisé brossé

AM = Alu. laiton anodisé mat

AMG = Alu. laiton anodisé brillant

AMGB = Alu. laiton anodisé brossé

ABGB = Alu. bronze anodisé brossé

AGSG = Alu. noir anodisé brillant

AGRB = Alu. graphite anodisé brossé

TSI = Alu. finition structurée ivoire

TSC = Alu. finition structurée sable

TSBG = Alu. finition structurée gris beige

TSB = Alu. finition structurée beige

TSSG = Alu. finition structurée gris pierre

TSG = Alu. finition structurée gris

TSOB = Alu. finition structurée bronze

TSLA = Alu. finition structurée gris anthracite clair

TSDA = Alu. finition structurée gris anthracite

TSR = Alu. finition structurée brun rustique

