

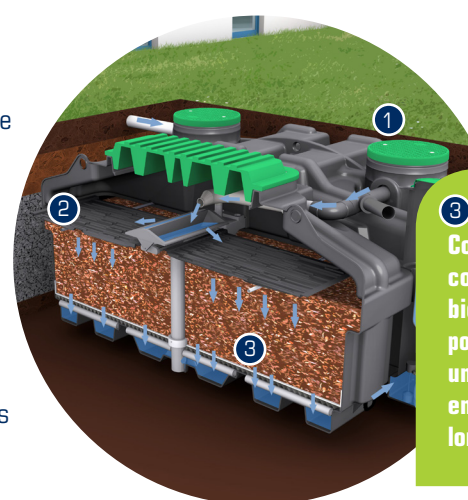
ECOFLO : UN FILTRE POUR PROTÉGER L'ENVIRONNEMENT

Des systèmes complets et compacts

Cette filière de traitement des eaux usées allie la performance de traitement à l'économie d'espace. Elle permet, dans un espace restreint :

1 D'assurer le traitement primaire (fosse septique qui reçoit l'ensemble des eaux usées domestiques et piège les matières solides)

2 De traiter les eaux usées par un filtre à base de fragments de coco. Avant d'être renvoyée dans le sol ou vers un exutoire, l'eau est alors traitée sur le meilleur système qui soit, selon les tests réalisés sur 18 technologies lors d'essais comparatifs européens pour le traitement individuel des eaux usées.



3 LE MILIEU FILTRANT

Composé de coco 100 % recyclable de qualité contrôlée, ce filtre assure le traitement biologique, la filtration et la rétention des polluants jusqu'à leur dégradation. Il constitue une véritable barrière physique qui, tout en protégeant le sol en place, assure une longévité de la zone d'infiltration.

Des performances épuratoires exceptionnelles

Les filtres à copeaux de coco constituent l'une des meilleures filières de traitement individuel des eaux usées : depuis 1995 en Amérique du nord et depuis 2006 en Europe, et 2008 aux Antilles-Guyane, le filtre à copeaux de coco offre des rendements épuratoires performants quelles que soient les conditions.

Résultats moyens** du filtre compact coco Premier Tech®

PARAMÈTRES	OBLIGATIONS ARRÊTÉ DE MARS 2012	EFFLUENT TRAITÉ (SORTIE D'ECOFLO)
MES(mg/l)	< 30	13 ¹ (96,4%)
DB05(mg/l)	< 35	10 ¹ (97%)
		11 ² (97%)

**Test en eaux brutes à 3611 mg/l de MES, 3101 et 3432 mg/l en DB05.
1- Moyenne des 26 bilans réalisés selon les exigences de la norme EN 12566-3
2- Moyenne des 16 bilans réalisés avec l'effluent brut le plus concentré selon les exigences de la norme EN 12566-3

Performance exceptionnelle du filtre coco stable en toutes conditions : en permanence en deçà des 15mg/L en MES, alors que l'arrêté du 7 septembre 2009 impose des rejets après traitement inférieurs aux 30mg/L.

La fibre de coco — naturelle et durable en raison de sa teneur élevée en lignine (46% de son poids) — offre les avantages d'un matériau revalorisable. Elle résiste à la pourriture et à la moisissure sans aucun traitement chimique. Connue pour son excellente résistance à la biodégradabilité, elle est utilisée depuis des millénaires pour les cordages de navires ou les filets de pêche. Elle est aujourd'hui employée notamment en isolation, en toile pour contrer l'érosion des talus ou en assainissement. Sa capacité d'absorption est 5 fois plus élevée que celle du sable.

DÉVELOPPEMENT DURABLE

FILTRE COMPOSÉ DE COCO
100% RECYCLABLE ET VALORISABLE



Un fonctionnement garanti 10 ans* pour votre tranquillité !

Entretien (égalisation des fragments de coco) une fois par an. Hors vidange de la fosse environ tous les 6 ans ou à 50% d'accumulation des boues. Le remplacement du milieu filtrant usagé est à prévoir à partir de 10 ans et permet de reconduire la qualité de traitement proposé par le filtre à fragments de coco. Le milieu filtrant est retiré par un camion de vidange et remplacé pour 10 autres années minimum. Le matériau usagé peut être recyclé dans un centre de compostage afin d'y être valorisé.

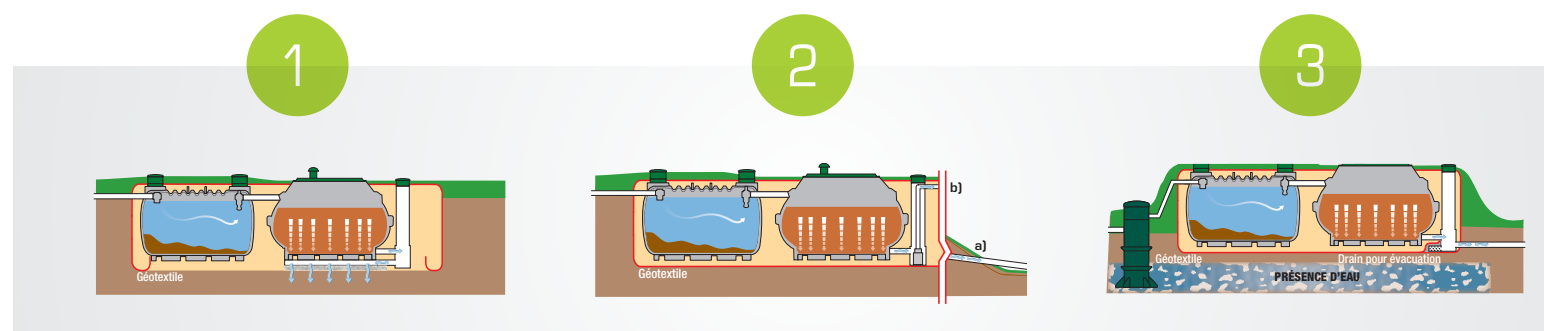
IMPORTANT : " LES GUIDES "

Tout installateur doit être en possession du guide d'installation et suivre les instructions.
Tout propriétaire doit être en possession du livret du propriétaire.

*Sous réserve d'entretien

POUR TOUT TYPE DE SOL.

Ces schémas sont présentés à titre indicatif, voir guide d'installation sur www.procap.fr



Terrain perméable

Lorsque le sol est perméable et les eaux souterraines sont profondes, les eaux traitées sont infiltrées dans le sol via le regard de prélèvement et d'infiltration grâce à une zone de graviers sous les filtres compacts à fragments de coco.

Terrain imperméable

a) Avec une évacuation gravitaire. Lorsque le sol est imperméable, l'infiltration ne peut avoir lieu sous le(s) filtre(s) compact(s) à fragments de coco ou à ses abords directs. Le regard de prélèvement reçoit l'effluent traité par le filtre Ecoflo à fragments de coco et les eaux sont acheminées (a) gravitairement ou (b) par un relevage vers un exutoire autorisé.

Terrain avec présence d'eau dans le sol à faible profondeur

Mettre toute l'installation hors sol en terre avec un poste de relevage en amont ou mettre seulement le filtre en terre avec un relevage entre la fosse et le filtre à coco, tout dépend de la hauteur de la présence d'eau. (Prévoir une évacuation gravitaire vers un exutoire naturel). Une fosse de plus grand volume ou un autre décanteur est nécessaire pour tranquilliser l'eau.

UN PARTENARIAT INTERNATIONAL POUR L'ASSAINISSEMENT NON COLLECTIF DURABLE

PROCAP, LA RÉFÉRENCE

Leader en rotomoulage PROCAP est le partenaire exclusif pour la distribution du filtre Ecoflo à fragments de coco dans les départements français d'Amérique. Depuis plus de 20 ans, PROCAP conçoit, fabrique et commercialise une des plus larges gammes de citernes de récupération d'eau de pluie, de fosses toutes eaux et de dispositifs de traitement des eaux usées, répondant aux normes en vigueur, aux contraintes géologiques, climatiques et sismiques d'ici.

LA FORCE DE PREMIER TECH AQUA

Fondée en 1923, et avec plus de 2 300 équipiers dans 18 pays, PREMIER TECH bâtit son savoir-faire et sa réputation en tirant parti des compétences technologiques et de la diversité des équipes de ses unités d'affaires. C'est ainsi que PREMIER TECH AQUA (PTA) s'est positionnée comme un leader international de l'assainissement décentralisé. Depuis près de 30 ans, PTA met son expertise technologique et commerciale au profit du marché de l'assainissement des eaux usées pour les particuliers, les entreprises, les petites et moyennes collectivités.

PROCAP

Guadeloupe : Z.I. Jarry • 651 rue de la Chapelle • 97122 BAIÉ MAHAULT • Tél. : 0590 38 14 14 • Fax : 0590 32 77 83

www.procap.fr

Les renseignements contenus dans ce document sont fondés sur l'information la plus récente disponible au moment de sa publication et sont destinés à vous présenter de façon générale nos produits. Nous ne garantissons ni ne faisons quelque représentation quant à l'exactitude de ces renseignements. Nous améliorons régulièrement nos produits et nous nous réservons le droit de modifier, d'ajouter ou de changer les spécifications techniques et les prix de ces produits sans préavis.



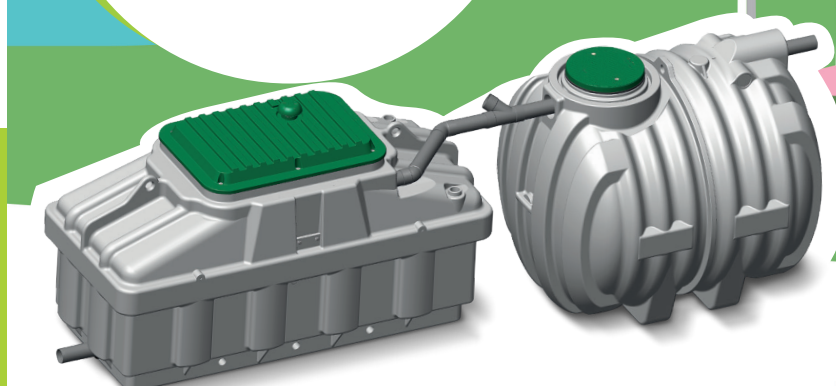
Crédit photo : Ocean d'Images.

Ecoflo[®]
TRAITEMENT DES EAUX USÉES

NOTRE ASSAINISSEMENT
100% NATUREL



À BASE DE FRAGMENTS DE COCO



POUR VOTRE TRANQUILLITÉ

**Pas d'électricité
Pas de panne
Pas d'odeur**
Suivi clients PROCAP

Jusqu'à **30%** d'économie sur 10 ans d'utilisation par rapport à une micro-station.

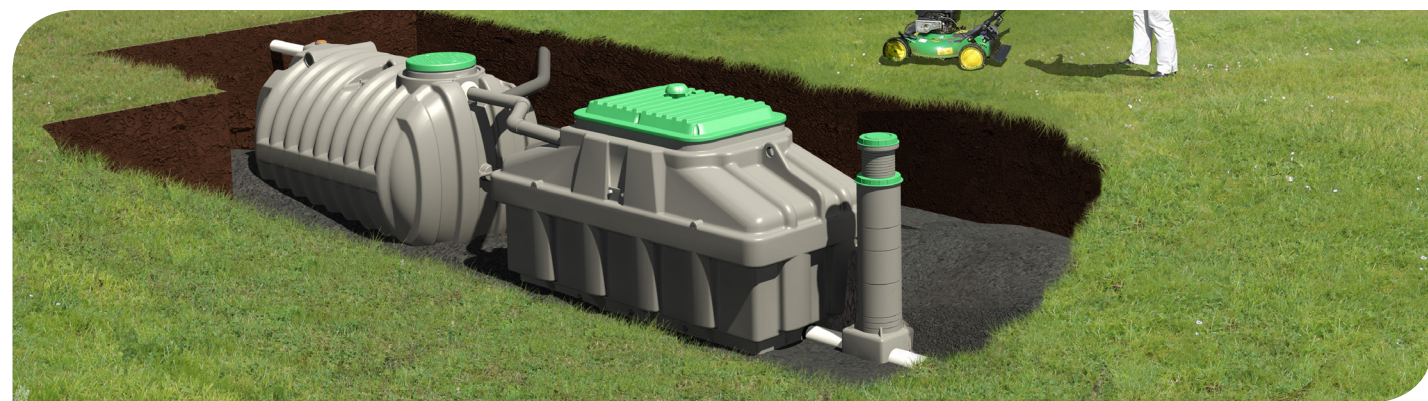
(1) D'après les études terrains réalisées par PROCAP

PROCAP.fr

FABRICATION LOCALE



UN SYSTÈME COMPACT, MODULAIRE ET PERFORMANT



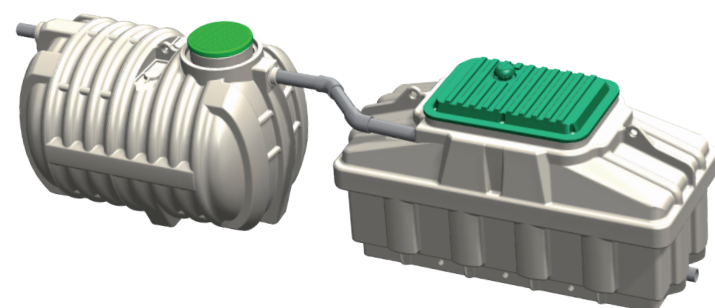
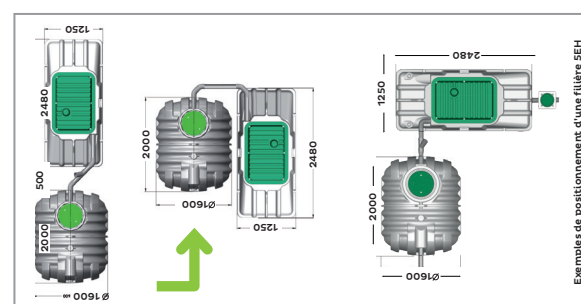
SIMPLE OU MULTIPLE

Gamme Ecoflo®

*Agrément ministériel N° 2012-026
Agrément ministériel N° 2016-003-ext 01 à 10



NBRE d'EH	Longueur	Largeur	Hauteur*	FEE**	FES**	Poids	*Fosse sceptique	Longueur (m)	Largeur (m)	Hauteur (m)
*4 EH	2,48 m	1,27 m	1,53 m	1,12 m	0,03 m	345kg	3 m³	2,00	1,60	1,70
5 EH	2,48 m	1,25 m	1,36 m	1,12 m	0,03 m	350kg				
6 EH	3,45 m	1,20 m	1,40 m	1,05 m	0,05 m	550kg	4 m³	2,55	1,60	1,70
8 EH	2 Ecoflo 4 EH + 1 répartiteur gravitaire 2 voies					690kg	5 m³	3,10	1,60	1,70
10 EH	2 Ecoflo 5EH + 1 répartiteur gravitaire 2 voies					700kg	6 m³	3,65	1,60	1,70
*12 EH	3 Ecoflo 4 EH + 1 répartiteur gravitaire 3 voies					1036kg	8 m³	3,50	2,00	2,06
12 EH	2 Ecoflo 6 EH + 1 répartiteur gravitaire 2 voies					1100 kg	10 m³	4,42	2,00	2,06
15 EH	3 Ecoflo 5EH + 1 répartiteur gravitaire 3 voies					1050kg	10 m³	4,42	2,00	2,06
16 EH	4 Ecoflo 4 EH + 1 répartiteur gravitaire 4 voies					1380kg				
18 EH	3 Ecoflo 6EH + 1 répartiteur gravitaire 3 voies					1650kg				
20 EH	4 Ecoflo 5EH + 1 répartiteur gravitaire 4 voies					1400kg				

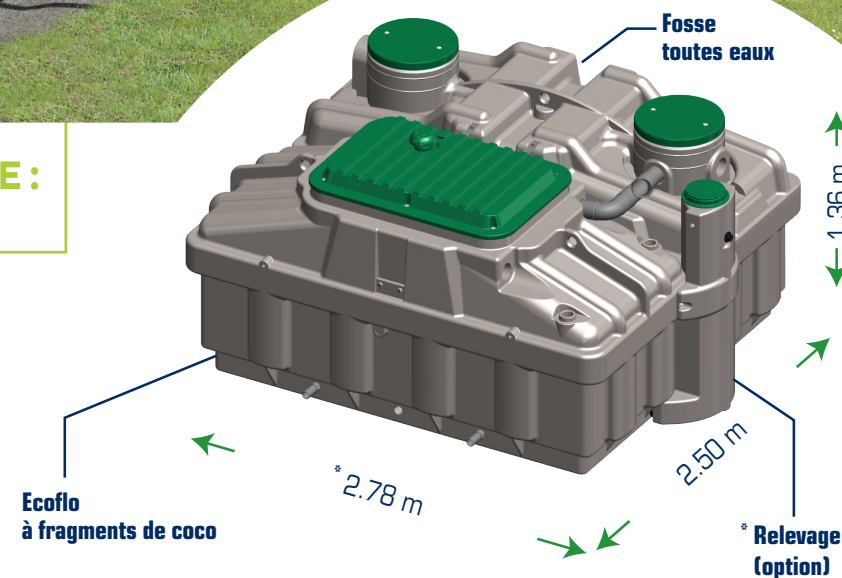


ECOFLO PACK - LE « TOUT EN UN »



POSE RAPIDE ET SIMPLE :
- avec ou sans relevage

Faible emprise
au sol : 7m²
pour 5 EH



Le système est aussi vendu séparément pour implantation en ligne selon besoins, avec ou sans poste de relevage Prelev'Flo.

L'Ecoflo Pack assure une qualité de traitement épuratoire de très haut niveau tout en limitant l'espace requis sur le terrain d'une résidence individuelle. Ainsi, plus besoin de sacrifier un grand espace pour le traitement des eaux usées, même sur de petits terrains, la sécurité environnementale peut être préservée. Ecoflo Pack, plus qu'un filtre compact, mieux qu'une mini station d'épuration.



Gamme Ecoflo Pack (Fosse et filtre)

Agrément ministériel N° 2012-026 EXT 10 et 11

Sortie basse

NBRE d'EH	Longueur	Largeur	Hauteur*	FEE**	FES**	Fosse sceptique	Poids
4 EH	2,48 m	2,54 m	1,53 m	1,12 m	0,03 m	2,67 m³	510kg
5 EH	2,48 m	2,50 m	1,36 m	1,12 m	0,03 m	2,67 m³	515kg

Sortie haute

NBRE d'EH	Longueur	Largeur	Hauteur*	FEE**	FES**	Fosse sceptique	Poids
5 EH avec relevage	2,78 m	2,50 m	1,36 m	1,12 m	1,13 m	2,67 m³	542kg

* Hauteur sans couvercle (H 15 cm)
** FEE mesure du bas. Entrée Ø 100mm
*** FES mesure du bas. Sortie Ø 100mm en version basse et 1" en version haute

Gamme Ecoprocess Grande Capacité

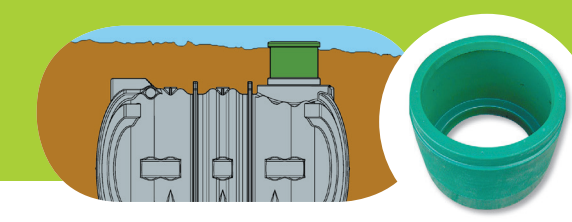
NBRE d'EH	Longueur	Largeur	hauteur	FEE	FES	Poids (kg)	Fosse toutes eaux MAXICAP	Longueur (m)	Largeur (m)	Hauteur (m)
27 EH	6,7	2,25	1,74	1,4	0,03	1660	13m³	5,57	2,00	2,06
40 EH	9,7	2,25	1,74	1,4	0,03	2400	22m³	8,70	2,00	2,06
54 EH	2 Ecoprocess 27 EH + 1 répartiteur gravitaire 2 voies			1,4	0,03	3335	25m³	10,75	2,00	2,06
80 EH	2 Ecoprocess de 40 EH + 1 répartiteur gravitaire 2 voies			1,4	0,03	4995	35m³	14,85	2,00	2,06
108 EH	4 Ecoprocess 27 EH + 1 répartiteur gravitaire 4 voies			1,4	0,03	6655	1x30 m³ en série avec 1x13 m³	14,85	2,00	2,06
							1x13 m³	12,80	2,00	2,06
120 EH	3 Ecoprocess 40 EH + 1 répartiteur gravitaire 3 voies			1,4	0,03	7500	1x30 m³ en série avec 1x16 m³	12,80	2,00	2,06
							1x16 m³	6,59	2,00	2,06

* Les informations contenues dans cette colonne sont données à titre indicatif (voir fiche IMINICAP & MAXI CAP), et ne peuvent en aucun cas se substituer à une étude des services sanitaires concernés ou d'un bureau d'études.

Réhausse fosse



La Rehausse s'emboîte à l'emplacement du couvercle Ø 410 - HT 35 cm



1 REHAUSSE SUR TROU D'HOMME DN 410
Hauteur utile 35 cm. Fixation avec 4 vis. (Prévoir joint d'étanchéité)

Réhausse Ecoflo



REHAUSSE de 15 cm
Valable uniquement pour l'Ecoflo 6 EH



REHAUSSE de 20 et 30 CM
Valable uniquement pour l'Ecoflo 4 EH & 5 EH

Prélev'Flo



RELEVAGE APRÈS TRAITEMENT
avec réhausse télescopique
Dimension : 35 cm x 35 cm
Hauteur réglable: 170 cm à 220 cm



HYDROFLO BASIC
Clapet anti-retour, pompe sans pied d'assise



HYDROFLO PREMIUM
Pompe avec pied d'assise, barre de guidage inox, glissière, et clapet anti-retour



POMPE SPÉCIFIQUE ECOFLO®
Puissance électrique : 0.37 kw
Intensité : 1.7 amp
Tension : Monophasé 220-240 volts / 50Hz

Répartiteur gravitaire



Existe en 2 voies, 3 voies, 4 voies.

Préfiltre



OBLIGATOIRE : à mettre dans la fosse toutes eaux avant Ecoflo

Dans tous les cas, consultez-nous pour une étude spécifique (demandez notre questionnaire).