



RITMO

À SOULIGNER

- Pose rapide, sans accessoires de fixation entre le poteau et le panneau
- Rigidité et qualité des matériaux
- Durée de vie exceptionnelle grâce au revêtement anticorrosion
- Système intégral

Lieux d'application

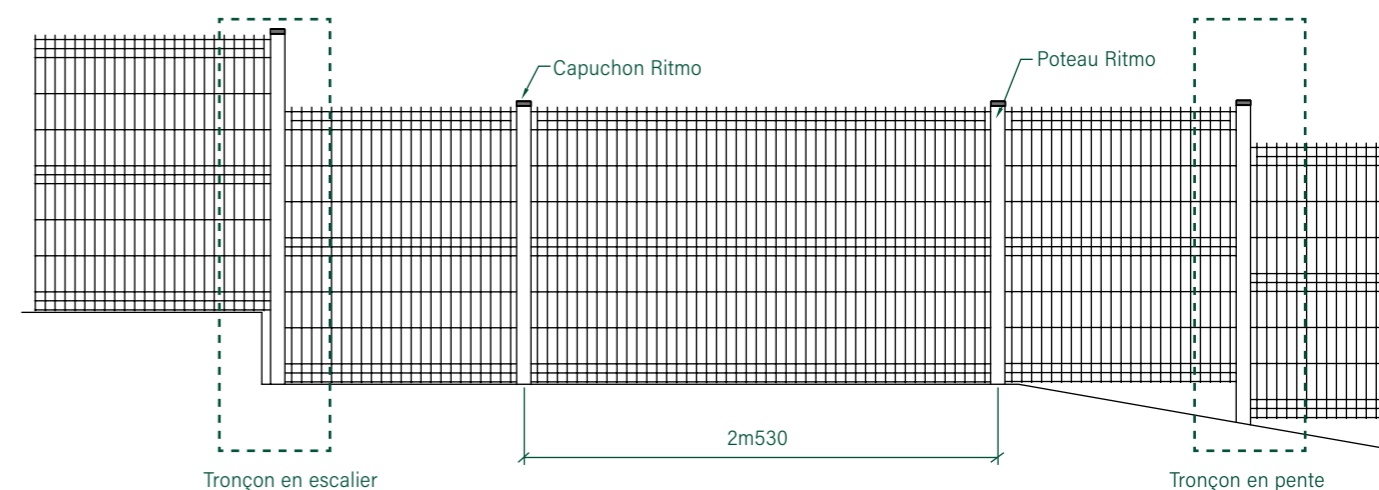


* sauf pour les zones sportives

10
ANNÉES DE
GARANTIE

Atouts

Le modèle Ritmo dispose d'un système de fixations sans supports qui permet une installation très simple et inviolable. Le panneau est fixé directement sur les encoches des poteaux et est ajusté à la dimension nécessaire.



TRONÇON EN ESCALIER ET EN PENTE

Placer le poteau plus long (longueur standard + redan / dénivelé) dans la partie basse et fixer les panneaux des deux tronçons, supérieur et inférieur à l'aide du système d'encoche.

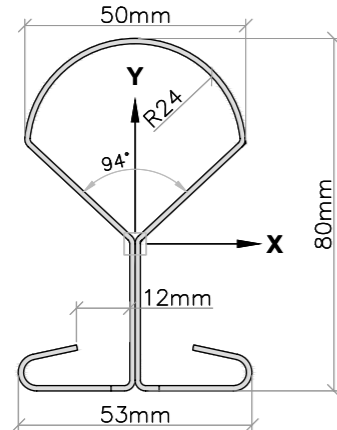
Caractéristiques techniques

POTEAUX RITMO DH

- Poteau Ritmo avec une forme du profil qui facilite l'installation des panneaux.
- Les panneaux s'insèrent directement dans les encoches des poteaux qui sont étudiées pour recevoir et ajuster le treillis.
- Tôle d'acier teneur en carbone selon la norme EN-10346
- Résistance Re (min) 250N/mm² et Rm (min) 330N/mm²

Détail poteau Ritmo

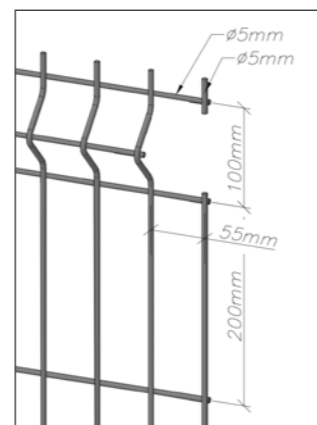
Poids du profil: 2,65Kg/ml
Tôle galvanisée Z-275
I/V= 5,66cm²



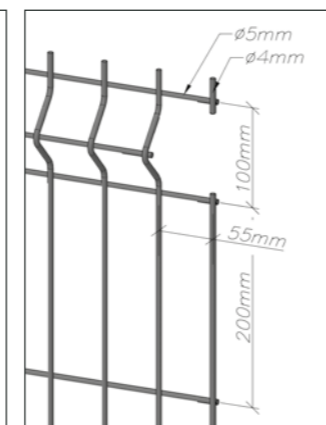
PANNEAU

- Panneau en treillis soudé et à plusieurs plis pour une plus grande rigidité.
- Dimensions du treillis: 200x55.
- Picot défensif en partie haute ou basse suivant orientation du panneau.

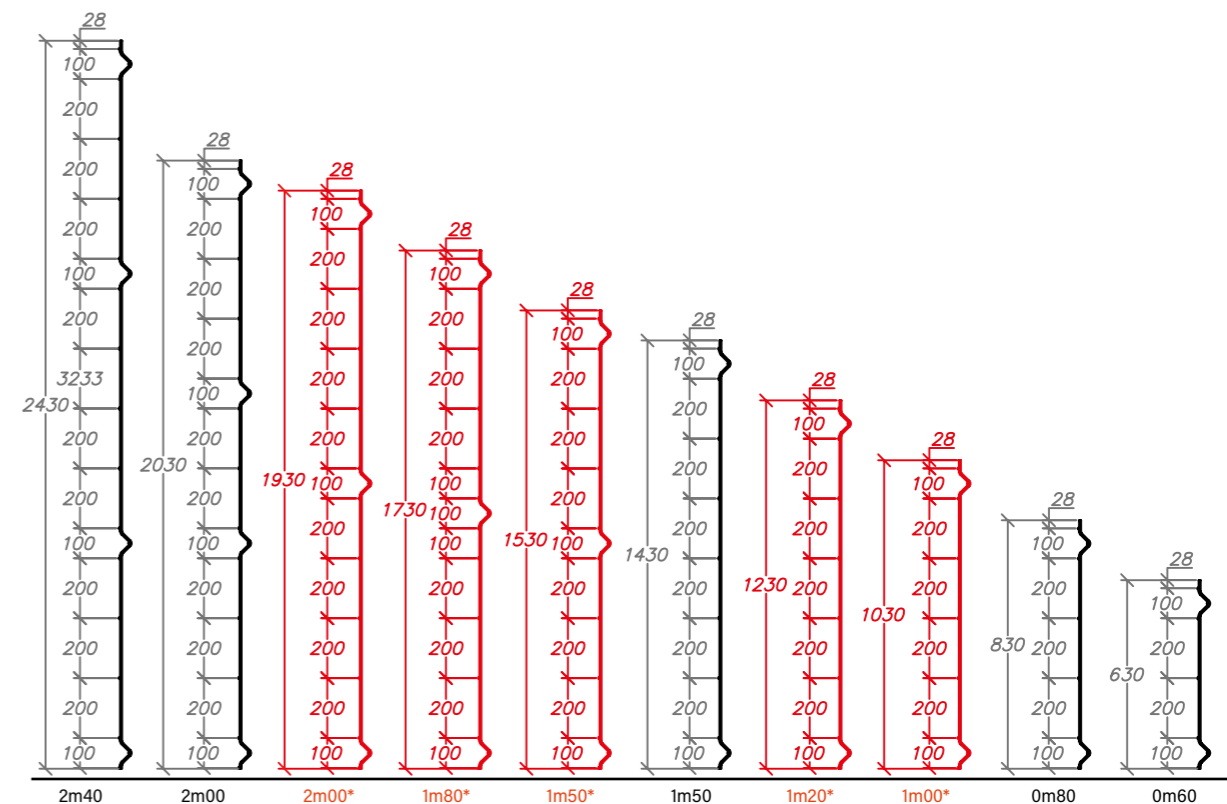
Détail panneau Ritmo



Détail panneau Ritmo medium



Vue latérale



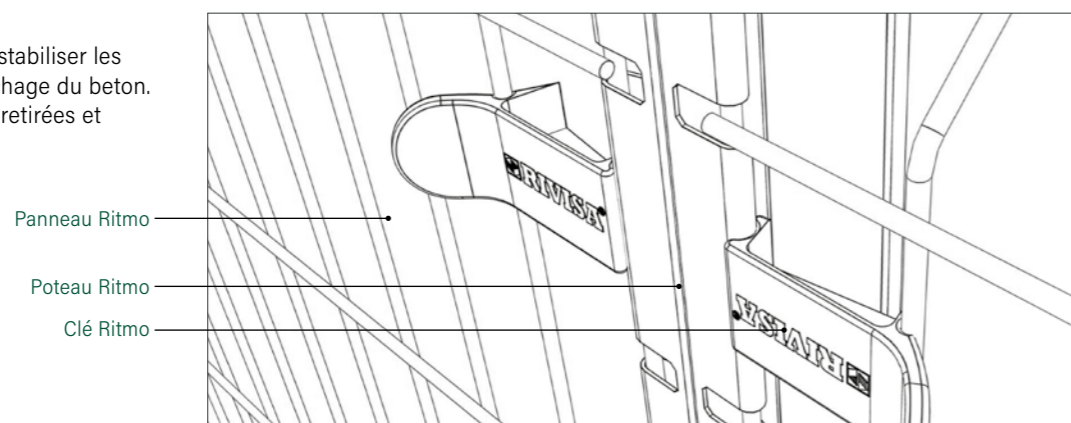
* panneaux Ritmo et Ritmo Medium

HAUTEUR CLÔTURE	DIMENSIONS PANNEAU			TYPE	POTEAU		CLÉ RITMO X POTEAU	DIMENSIONS ENTRE AXE POTEAU
	LONGUEUR	HAUTEUR	PLIS		LONGUEUR TOTALE SCÈLEMENT	LONGUEUR TOTALE PLATINE		
0m60	2m495	0m63	2	RITMO	0m90	0m70	2	2m530
0m80		0m83			1m10	0m90		
1m00*		1m03			1m50	1m10		
1m20*		1m23			1m70	1m30		
1m50		1m43			2m00	1m50		
1m50*		1m53			2m00	1m60		
1m80*		1m73	2m20		1m80	4		
2m00*		1m93	2m50		2m00			
2m00		2m03	2m50		2m10			
2m40		2m43	2m90		2m50			

*Panneaux Ritmo et Ritmo Medium

CLÉ RITMO

- Clé de blocage afin de stabiliser les panneaux durant le séchage du béton.
- Une fois sec, elles sont retirées et réutilisables.



Systèmes d'ancrage



SCÈLEMENT

Les poteaux peuvent être scellés avec du béton dans les murs ou dans la terre.



PLATINE

Possibilité d'ajouter une platine pour fixer les poteaux à un mur en béton. Dimensions de la platine: 120x120x8mm.



PLATINE EN L

Possibilité d'ajouter une platine L pour fixer les poteaux à un mur en béton. Dimensions de la platine: 120x120x8mm.



POSE EN APPLIQUE

Possibilité d'installer les poteaux Ritmo avec platine latérale.

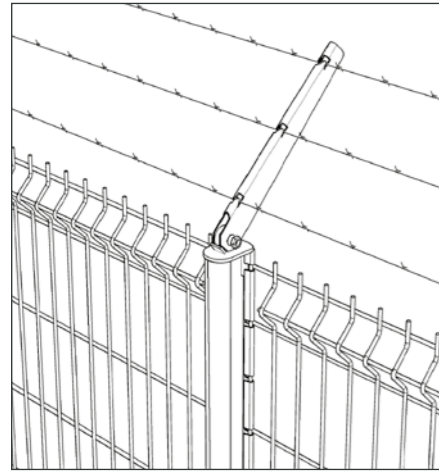
Mur base en béton

Entre les poteaux Ritmo, il est possible de placer une plaque en béton de 250mm ou 500mm de hauteur et 40mm d'épaisseur. Il n'est pas nécessaire de réaliser des travaux de génie civil.

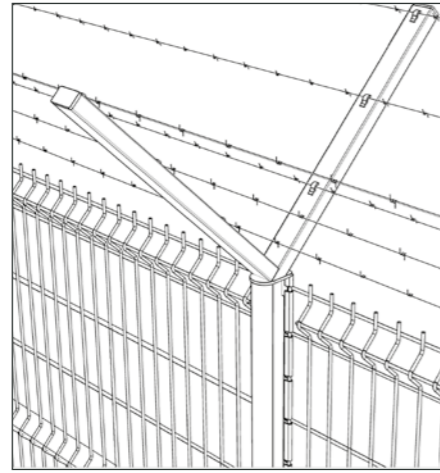


Systèmes à bavolet

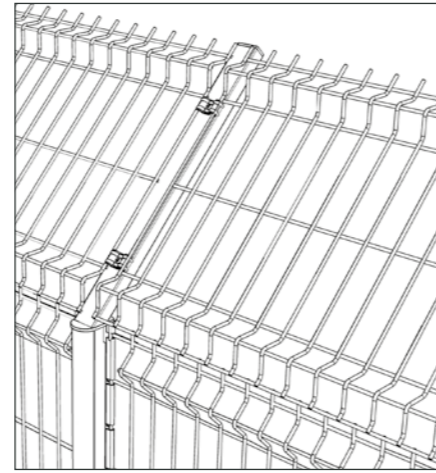
- Possibilité d'ajouter un fil barbelé en clôtures de sécurité.
- Supplément à bras incliné pour y placer les supports et les agrafes nécessaires pour l'installation du fil barbelé ou panneau de treillis de 0m60.



BAVOLET
Système de bavolet avec fil de fer barbelé.



DOUBLE BAVOLET
Système de bavolet double avec fil de fer barbelé.

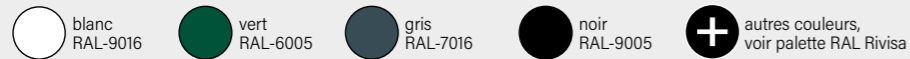


BAVOLET
Système de bavolet avec panneau de treillis de 0m60.

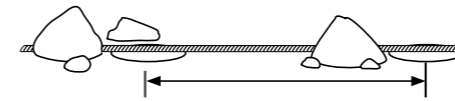
REVÊTEMENT ANTICORROSION

Tous les matériaux de la clôture sont sendzimir et plastifiés selon le système de revêtement anticorrosion **Rivisa Protecline**.

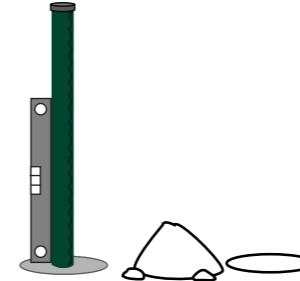
- Épaisseur minimale: 100 microns.
- Possibilité de plastification Rivisa Protecline Plus, qui augmente de 30% la durée de vie des matériaux.
- Disponible en plusieurs teintes de la gamme RAL de Rivisa. Couleurs.



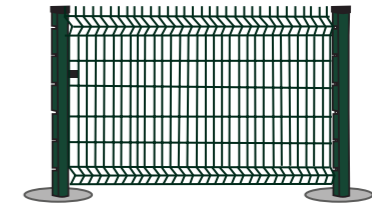
Manuel de pose



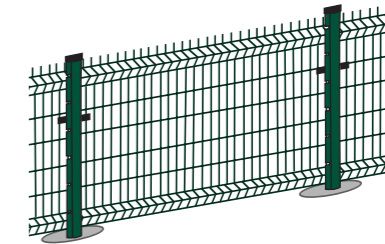
1 Marquer la ligne de l'enceinte à l'aide d'une corde. Percez les trous pour la fondation des poteaux.



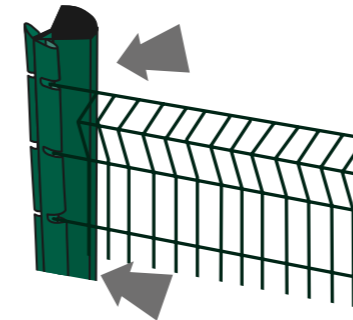
2 Cimenter le premier poteau et le mettre à l'aplomb à l'aide d'un niveau.



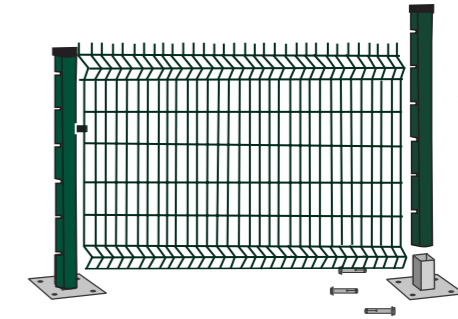
5 Installez le deuxième poteau en suivant les mêmes Pasos.



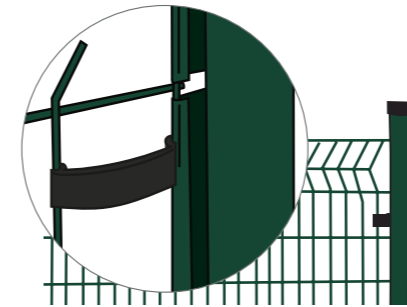
6 Répétez l'opération autant de fois que nécessaire.



3 Fixer le premier panneau au poteau.



7 En cas d'ancrage avec une platine au lieu d'une fondation, vissez la base et insérez le premier poteau. Accrochez le panneau et insérez le poteau suivant.



4 Placez les clés Ritmo pour fixer les panneaux pendant que le béton à la base du poteau durcit.



8 Si nécessaire, coupez le panneau pour obtenir une finition plus précise.

