



LES + PRODUIT

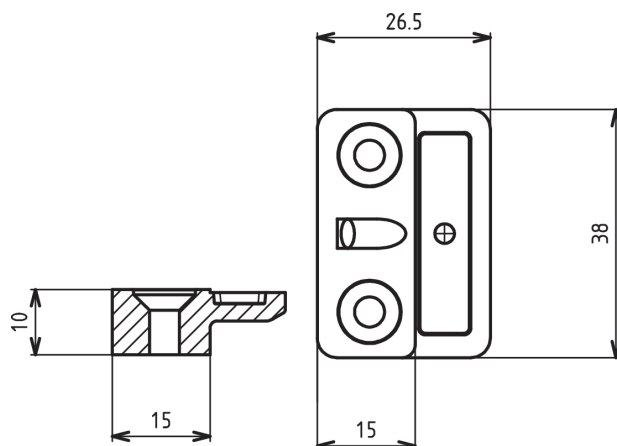
- Une seule et même pièce pour le départ et la fin de lambourde.
- Peut servir de gabarit de 5 mm pour son bon positionnement.
- Résistance à l'arrachement conforme au DTU 51.4.
- Robuste.

✓ APPLICATIONS

- Permet de réaliser une terrasse en bois naturel sans vis apparente.
- Taquet de départ et fin de terrasse permettant d'utiliser FIXEGO® fixation invisible.

🔧 RECOMMANDATIONS D'UTILISATION

- Terrasse à usage piéton uniquement.
- Usage extérieur uniquement.
- Conformément aux règles définies au DTU 51.4 et aux bonnes pratiques des professionnels du bois, la teneur en humidité du bois doit être entre 18 et 22% maximum. Si la teneur en humidité est supérieure, la pose avec la solution FIXEGO n'est pas garantie.
- Il est préconisé d'utiliser des lambourdes de la même essence de bois que les lames de terrasses.
- L'utilisation de Fixego® avec du bois nerveux ou peu stable (exemple : acacia) n'est pas conseillée.
- Ne convient pas pour les lames de terrasses en bois composite.
- Temps estimatif de pose (estimation moyenne basée sur un professionnel de la terrasse bois) : on peut estimer à 10 % à 15 % de temps supplémentaire sur la pose du platelage avec Fixego® par rapport à une pose classique (la préparation et la pose du lambourdage étant identique). Le temps supplémentaire est surtout pris pour le démarrage de la pose du platelage qui est un peu plus technique.
- Consulter nos conseils de pose sur notre site internet.



🔍 CARACTÉRISTIQUES

- Matière : polypropylène renforcé recyclé
- Couleur : noir
- Dimensions : 26,5 x 38 x 10 mm
- Résistant aux températures entre -30°C et +60°C
- Résistant aux UV et au GEL

📦 CONDITIONNEMENT

- Carton de 10 taquets et 24 vis [4x25] (Palette de 264 cartons)

🛠️ PRODUITS COMPLEMENTAIRES

- FIXEGO® / Bande de protection lambourde / Cales plates