

JAMES : LA BONDE DE DOUCHE MULTIDIRECTIONNELLE



JAMES Ø50



JAMES Ø60



JAMES Ø90

La JAMES bonde de douche est la première bonde multi-positions à débit rapide !

Véritable révolution, la sortie orientable à 360° permet une installation en sortie horizontale, en sortie verticale, ou dans n'importe quelle autre position intermédiaire !

Grâce à son débit très rapide, la JAMES est aussi performante sur un receveur extra-plat que sur un receveur standard !

- + Multidirectionnelle
- + Débit rapide
- + Très compacte et peu encombrante
- + Installation facile
- + Filtre amovible
- + Disponible en 3 diamètres : Ø50, Ø60 et Ø90 mm.
- + Norme NF
- + Garantie 5 ans.



PRINCIPE

La JAMES est la première bonde multi-directionnelle !

En effet sa sortie orientable à 360° permet désormais, une installation à la fois en sortie horizontale, verticale ou dans n'importe quelle autre position.

L'installateur peut mettre son évacuation où il le souhaite. C'est la bonde qui s'adapte à ses besoins et non lui qui réalise l'installation en fonction des contraintes de la bonde



JAMES Ø50

JAMES Ø60

JAMES Ø90

CARACTÉRISTIQUES GÉNÉRALES

Compacte!

La bonde JAMES a un encombrement de 83 mm sous receveur.

Existe en 3 modèles !

La JAMES s'adapte sur tous les receveurs standards en grès, acier émaillé ou matériaux de synthèse dont l'épaisseur est comprise :

- entre 0 et 25 mm pour les receveurs Ø50 et Ø60
- entre 3 et 25 mm pour les receveurs Ø90.



Receveur Ø50



Receveur Ø60



Receveur Ø90



Installation facile !

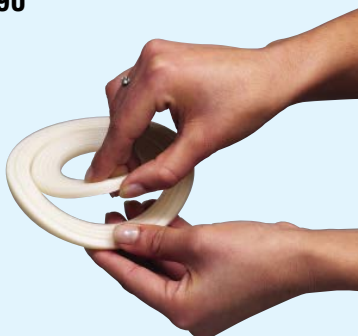
- Le **joint de bonde à recouvrement** a été conçu pour faciliter l'installation. Il se maintient en position et ne glisse pas lors de la pose du receveur.
- Pour le Ø90, lorsque l'épaisseur du receveur est inférieure à 6 mm, il est nécessaire d'enlever le joint du milieu pour une meilleure étanchéité.
- La **clef de serrage**, conçue spécialement pour la bonde JAMES, est ergonomique et permet de visser sans effort la grille sur la bonde.



JOINT DE RECOUVREMENT JAMES Ø90



Receveur > 6 mm



Receveur < 6 mm

Nettoyage facile !

- Le **filtre amovible** a été conçu pour retenir les cheveux et autres saletés. Il se retire facilement et se rince à l'eau. Un nettoyage régulier prévient tout risque de bouchage.



Accessoires de personnalisation !



- Dôme en ABS chromé pour la JAMES Ø90.



- «Spécial douche à carreler» : entretoise carrée 100x100 mm pour la JAMES Ø60. Pas besoin de découper le carrelage en rond !

CARACTÉRISTIQUES TECHNIQUES

Hauteur d'eau	120 mm	15 mm
Diamètre	Ø50 Ø60 Ø90	Ø50 Ø60 Ø90
Débits (L/mn) sortie horizontale	44L/mn	30L/mn
Débits (L/mn) sortie verticale	53L/mn	40L/mn

• Débit :

La bonde JAMES a un débit très rapide

En Ø50 et en Ø60, la James offre un débit plus de deux fois supérieur aux exigences de la **Norme NF** qui exige un débit supérieur ou égal à 24L/mn.

• Encombrement :

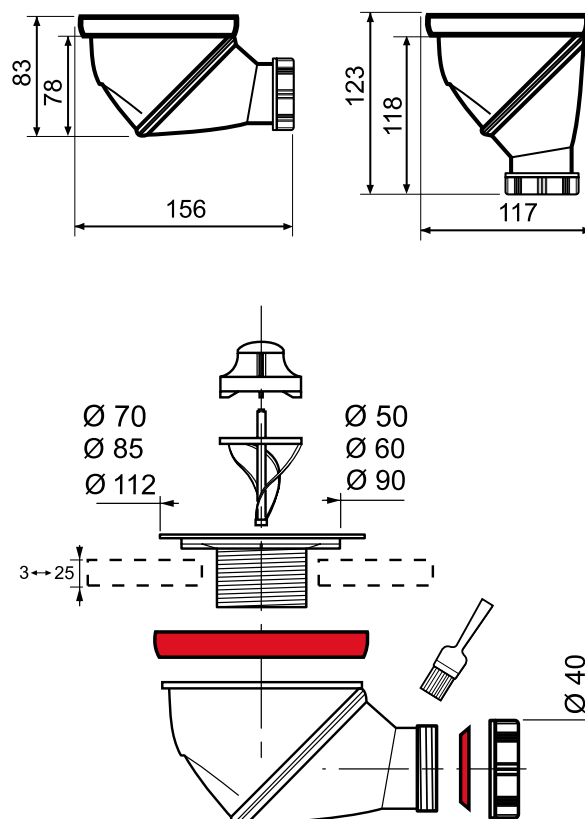
- 83 mm en sortie horizontale
- 123 mm en sortie verticale

• Garde d'eau : 50 mm

• Résolument européenne :

La bonde JAMES est disponible :

- en sortie Ø40 mm à visser ou à coller
- en sortie Ø43 mm, à coller ou à emboîter, (nous consulter)
- en sortie Ø50 mm, à coller ou à emboîter, (nous consulter)



PROGRAMME

Description	Référence	Gencod	Emballage	Langues	Colisage
JAMES Perçage Ø90 mm, sortie Ø40	34230001	3375539053085	Boîte	FR-NL-E-P	04
JAMES Perçage Ø90 mm, sortie Ø40	34230011	3375539071898	Boîte	FR-NL-E-P	26
JAMES Perçage Ø90 mm, sortie Ø40	34230002	3375539059230	Coque	FR-NL	03
JAMES Perçage Ø90 mm, sortie Ø40	34230004	3375539063022	Sac	FR-NL-GB-D-E-P-I-RO-PL-UK-RU	01
Dôme pour JAMES Ø90 mm	39254001	3375537132836	Coque	FR-NL	01
JAMES Perçage Ø60 mm, sortie Ø40	34220001	3375539053078	Boîte	FR-NL-E-P	04
JAMES Perçage Ø60 mm, sortie Ø40	34220011	3375539071881	Boîte	FR-NL-E-P	26
JAMES Perçage Ø60 mm, sortie Ø40	34220002	3375539059223	Coque	FR-NL	03
JAMES Perçage Ø60 mm, sortie Ø40	34220004	3375539069499	Sac	FR-NL-GB-D-E-P-I-RO-PL-UK-RU	50
JAMES Perçage Ø60 mm Grille carrée	34260001	3375537127566	Boîte	FR-NL-GB-D-E-P-I	01
JAMES Perçage Ø60 mm Grille carrée	34260002	3375537135479	Sac	FR-NL-GB-D-E-P-I-RO-PL-UK-RU	01
JAMES Perçage Ø50 mm, sortie Ø40	34210001	3375539053061	Boîte	FR-NL-E-P-RUS	04
JAMES Perçage Ø50 mm, sortie Ø40	34210002	3375539059209	Coque	FR-NL	03