

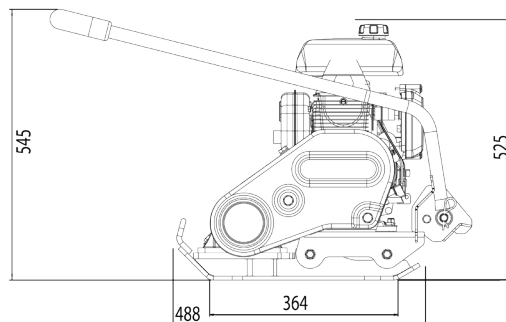
# Plaque vibrante marche avant ALTRAD BELLE

Classification PQ1



## PCEL 320X

- Moteur essence 4 temps Honda GX100
- Plaque extra légère 49 kg
- Conception ultra compacte
- Timon de commande amovible pour faciliter le stockage
- Poignées de levage avant et arrière
- Semelle de 8 mm d'épaisseur.
- Poids 49 kg



Poids  
49 kg



Largeur  
320 mm



OPTION



Patin de pavage

Réf. **BOPP/63/DIO**

## Plaque extra légère multi-usages Travaux en espaces exigus

Caractéristiques techniques				PCEL 320X	
Moteur Honda GX100 essence	ch/kW	<b>3/2,2</b>	Fréquence vibrations	Hz	<b>92</b>
Dimensions de plaque l x L	mm	<b>320 x 364</b>	Vitesse marche avant	m/min	<b>23</b>
Pression statique	kg/m <sup>2</sup>	<b>425</b>	Vibrations mains bras	m/sec <sup>2</sup>	<b>2.9</b>
Force centrifuge	kN	<b>11</b>	Poids	kg	<b>49</b>
Pente maximum	degré	<b>20°</b>	Référence : <b>BELX3201</b>	Gencod : <b>5031403409249</b>	