

Plaque vibrante marche avant ALTRAD BELLE

Classification PQ2



PCX 13/40

- Moteur essence 4 temps Honda GX120
- Châssis de protection offrant un carénage complet du moteur et du réservoir d'eau
- Timon repliable : idéal pour le transport et le stockage
- Anneau de levage et poignées de transport
- Réservoir d'eau grande capacité intégré au châssis de protection
- Rampe d'arrosage entièrement intégrée à la semelle
- Roulements du vibreur lubrifiés à vie
- Châssis amovible pour faciliter l'accès au moteur
- Poids 87 kg

Timon anti-vibration

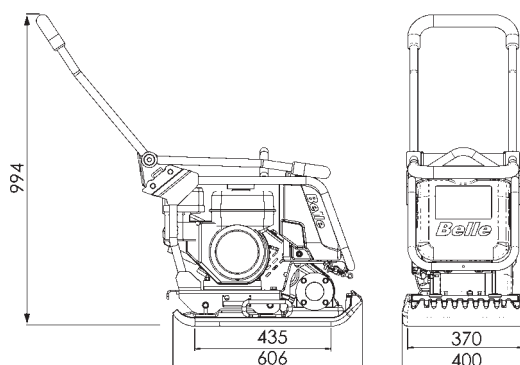
Faibles vibrations transmises aux mains et aux bras pour un confort maximum de l'utilisateur.



Rampe d'arrosage entièrement intégrée à la semelle.

**Largeur
400 mm**

**Poids
87 kg**



OPTIONS



Patin de pavage

Réf. **BOPP/66/D10**



Kit roues de transport

Réf. **BOPP/74/D10**

**Plaque multi-usages
enrobés et tout venant**

Caractéristiques techniques				PCX 13/40	
Moteur Honda GX120 essence	ch/kW	4/3	Fréquence vibrations	Hz	92
Dimensions de plaque l x L	mm	400 x 606	Vitesse marche avant	m/min	20
Pression statique	kg/m ²	519	Vibrations mains bras	m/sec ²	3,2
Force centrifuge	kN	13	Poids	kg	87
Pente maximum	degré	20°	Référence : BFC4012EW	Gencod : 3520291024785	