

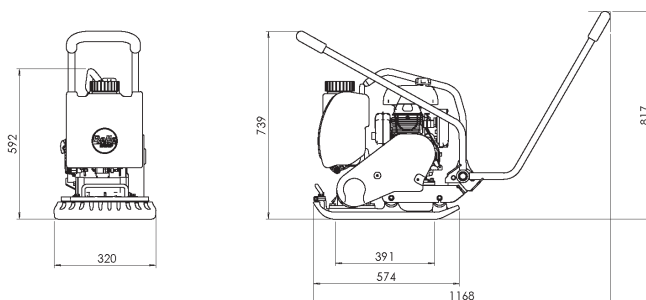
Plaque vibrante marche avant ALTRAD BELLE

Classification **PQ1**



PCLX 320

- **Moteur essence 4 temps Honda GX100**
- Plaque légère multi-usages, tout-venant et enrobés à froid
- Largeur de plaque : 320 mm
- Réservoir d'eau de grande capacité : 12 litres, démontable sans outils
- Faible taux de vibrations transmis aux mains et aux bras
- **Poids 61 kg**



**Poids
61 kg**

**Largeur
320 mm**



OPTIONS



Patin de pavage

Réf. **BOPP/01/DIO**



Roues de transport

Réf. **BOPP/60/DIO**

**Plaque légère multi-usages
Travaux en espaces exigus**

Caractéristiques techniques				PCLX 320	
Moteur Honda GX100 essence	ch/kW	3/2,2	Fréquence vibrations	Hz	92
Dimensions de plaque l x L	mm	320 x 574	Vitesse marche avant	m/min	20
Pression statique	kg/m ²	398	Vibrations mains bras	m/sec ²	2,42
Force centrifuge	kN	13	Poids	kg	61
Pente maximum	degré	20°	Référence : BLC3227W	Gencod : 5031403400543	