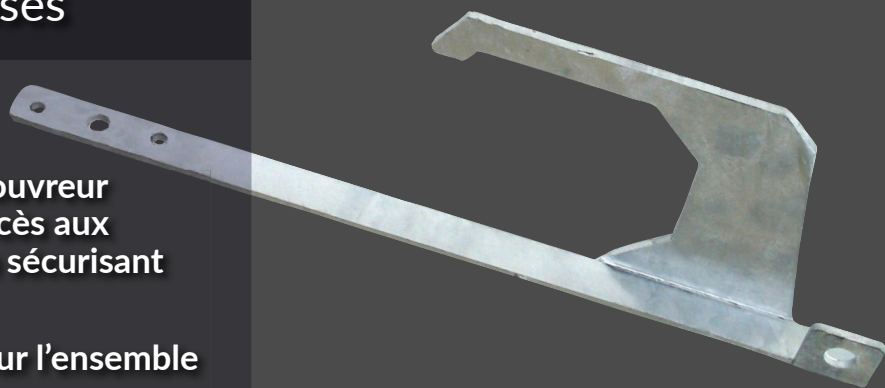


SECURIT 2005

Crochet d'ancrage de sécurité pour couverture en fibres-ciment, bacs acier, tuiles et ardoises

AVANTAGES

- Les crochets pour échelle de couvreur SECURIT 2005 permettent l'accès aux toitures traditionnelles tout en sécurisant le travailleur
- Possibilité de thermolaquage sur l'ensemble des crochets



CARACTÉRISTIQUES TECHNIQUES

- Point d'ancrage homologué pour 1 utilisateur
- Crochet support d'échelle de toit et point d'ancrage de sécurité individuelle pour couverture
- Matière en 2 versions : acier galvanisé à chaud (ép. 50/10^e) ou acier inoxydable A4 (spécial atmosphère hautement corrosive, bord de mer...)
- Conforme aux essais EN 517 Type A



APPLICATIONS

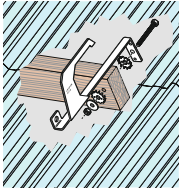
Fixation à la structure.

- SECURIT 2005 droit pour couvertures en fibres-ciment ou bacs acier
- SECURIT 2005 chantourné pour couvertures en tuiles ou ardoises
- SECURIT 2005 cambré pour couvertures en tuiles

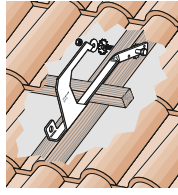
Positionnement conseillé avec une large fourche à absorbeur d'énergie.

POINTS D'ANCRAGE

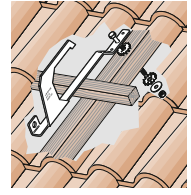
- SECURIT 2005 peut se fixer sur :



FIBRES-CIMENT



TUILES & ARDOISES

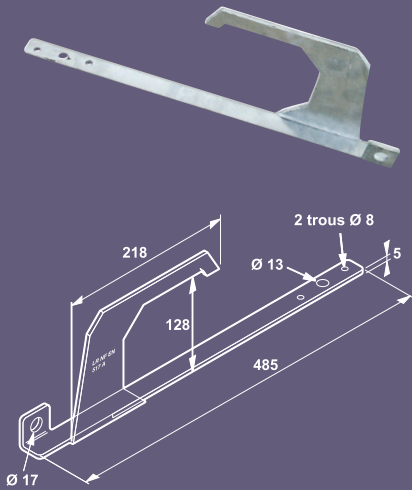


TUILES

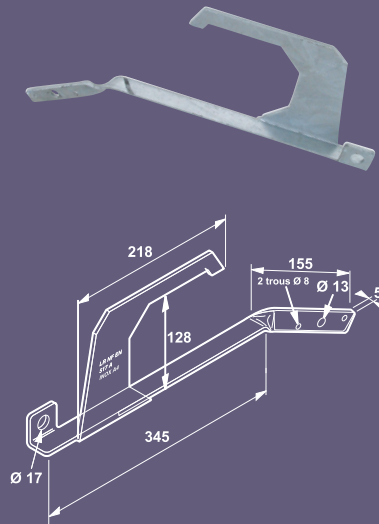
DIMENSIONS SECURIT 2005

FIXATION SUR COUVERTURE EN FIBRES-CIMENT, BACS ACIER, TUILES ET ARDOISES

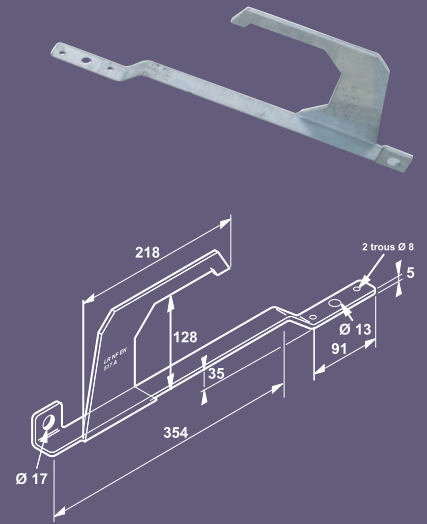
DROIT



CHANTOURNÉ



CAMBRÉ



POINTS D'ANCRAGE

ACIER GALVANISÉ

INOX

DROIT

170 050



SECURIT 2005 DROIT
EN ACIER GALVANISÉ
NATUREL

170 051



SECURIT 2005 DROIT
EN ACIER GALVANISÉ
LAQUÉ

170 080



SECURIT 2005 DROIT
EN INOX
NATUREL

170 081



SECURIT 2005 DROIT
EN INOX
LAQUÉ

CHANTOURNÉ

170 070



SECURIT 2005 CHANTOURNÉ
EN ACIER GALVANISÉ
NATUREL

170 071



SECURIT 2005 CHANTOURNÉ
EN ACIER GALVANISÉ
LAQUÉ

170 090



SECURIT 2005 CHANTOURNÉ
EN INOX
NATUREL

170 091



SECURIT 2005 CHANTOURNÉ
EN INOX
LAQUÉ

CAMBRÉ

170 092



SECURIT 2005 CAMBRÉ
EN ACIER GALVANISÉ
NATUREL

170 094



SECURIT 2005 CAMBRÉ
EN ACIER GALVANISÉ
LAQUÉ

170 096



SECURIT 2005 CAMBRÉ
EN INOX
NATUREL

170 098



SECURIT 2005 CAMBRÉ
EN INOX
LAQUÉ

BOULONS D'ANCRAGE
ASSOCIÉS

SACHET ANCRAGE M12
1 sachet comprend :
1 vis métaux acier zingué M12 TH
+ 1 écrou M12 acier zingué
+ 1 rondelle plate Ø 40 acier zingué ép. 25/10e
+ 2 crampons à griffes acier galvanisé Ø 50



dimensions	ép. bois maxi	code
M12x65	35 mm	170 055
M12x80	50 mm	170 056
M12x100	70 mm	170 057
M12x120	90 mm	170 58
M12x140	110 mm	170 064